

TopON**TOP-X72****РУКОВОДСТВО ПОЛЬЗОВАТЕЛЯ**

Спасибо за выбор нашей продукции.



WWW.TOPON.COM

Сделано в Китае

МЕРЫ ПРЕДОСТОРОЖНОСТИ

В целях предотвращения перегрева, порчи или взрыва батареи, обратите внимание на следующее:

ВНИМАНИЕ!

Не опускайте батарею в воду, избегайте повышенной влажности;

- Не используйте и не храните батарею вблизи источника тепла или открытого огня;
- Не сжигайте и не нагревайте батарею;
- Избегайте короткого замыкания, избегайте хранения и транспортировки батареи рядом с металлическими предметами;
- Не разбирайте и не разрушайте батарею.

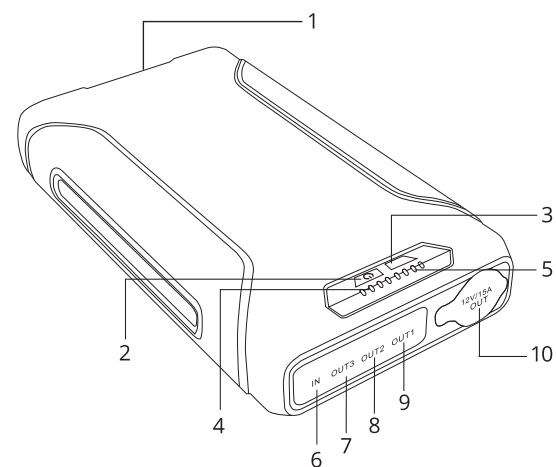
ВНИМАНИЕ!

Утечка электролита, взрыв или порча батареи могут возникнуть, если вы внимательно не прочтаете следующее:

- Немедленно прекратите использование батареи при появлении запаха, чрезмерном нагреве, изменении цвета поверхности;
- Утечка электролита может вызвать возгорание;
- При попадании электролита в глаза, немедленно промойте их водой и обратитесь за медицинской помощью.

ВНИМАНИЕ!

- Не допускайте длительного воздействия на батарею прямых солнечных лучей, это существенно сократит ее срок службы;
- При необходимости хранения батареи без использования более 3 месяцев, необходимо, чтобы заряд был около 50 процентов (с подзарядкой каждые 3 месяца), храните батарею в сухом месте, при температуре от 0 до +30 градусов, вдали от открытого огня и источников тепла;
- Запрещается хранить батарею в разряженном состоянии;
- Научите детей правильному использованию батареи;
- При утечке электролита на одежду или кожу, немедленно промойте их водой



1. Светодиодный фонарь, аварийный свет
2. Кнопка включения и проверки уровня заряда
3. Кнопка управления выходным напряжением
4. Индикатор уровня заряда
5. Индикатор исходящего напряжения
6. Вход для зарядки батареи от адаптера 15V 2A
7. OUT1 для зарядки ноутбуков DC 12V / 16V / 19V / 21V 3.5A
8. OUT2 USB-порт 5V 2.1A
9. OUT3 USB-порт 5V 2.4A
10. Выход с автомобильной розеткой на 12V 15A

Зарядка внешней батареи:

Подключите внешнюю батарею к зарядному устройству из комплекта поставки через разъем IN. Включите зарядное устройство в розетку. Во время зарядки индикатор будет отображать уровень заряда батареи. По окончании зарядки извлеките кабель — батарея готова к использованию.

1 светодиод мигает < 25%

1 светодиод горит, **2** светодиод мигает 25%-50%

2 светодиода горят, **3** светодиода мигает 50%-75%

3 светодиода горят, **4** светодиода мигает 75%-99%

4 светодиода горят 100% (батарея полностью заряжена)

Не подключайте к батарее устройства и другие потребители энергии во время заряда — это повлечет увеличение времени заряда батареи и сильный нагрев. Используйте только оригинальное зарядное устройство.

Питание через автомобильную розетку:

Для питания устройств через автомобильную розетку, подключите соответствующий адаптер устройства в гнездо автомобильной розетки внешней батареи и нажмите кнопку включения. Для отключения питания извлеките адаптер устройства из гнезда автомобильной розетки внешней батареи. Не подключайте устройства потребляющие более 150W.

Питание ноутбука:

Для зарядки ноутбука и других устройств, включите универсальную внешнюю батарею, нажав на кнопку включения и проверки уровня заряда. Затем, нажимая кнопку управления выходным напряжением, выберете напряжение, максимально соответствующее напряжению вашего сетевого блока питания ноутбука или другого устройства. Подберите соответствующий коннектор из комплекта поставки и подсоедините его с помощью кабеля к выходу для зарядки ноутбука **OUT1**. Подключите кабель питания к ноутбуку или другому устройству и нажмите кнопку включения для начала процесса зарядки. Универсальная внешняя батарея имеет систему интеллектуальной коррекции напряжения и силы тока. Будьте внимательны с выбором напряжения, не используйте внешнюю батарею, если режим выходного напряжения батареи меньше или больше напряжения сетевого блока питания ноутбука или другого устройства на 10%.

Что бы избежать потери данных самостоятельно отслеживайте остаточный уровень заряда. При достижении уровня заряда внешней батареи менее 25%, рекомендуем сохранить все данные, выключить ноутбук и отсоединить внешнюю батарею от ноутбука. Не забудьте поставить универсальную внешнюю батарею **TOP-X72** на зарядку.

Что бы максимально эффективно использовать батарею, старайтесь заблаговременно производить ее зарядку.

Питание USB устройств:

Внешняя аккумуляторная батарея **TOP-X72** имеет 2 стандартных USB-порта, благодаря чему вы можете заряжать несколько устройств одновременно. Подключите кабель для зарядки к USB-порту батареи и к вашему устройству, затем нажмите на кнопку питания.

USB-порт OUT2 и **OUT3** позволяют быстро заряжать устройства с высоким энергопотреблением.

Работа фонаря и аварийной подачи сигнала:

Для включения/выключения фонаря дважды быстро нажмите на кнопку включения и проверки уровня заряда.

Для включения/выключения аварийной подачи светового сигнала нажмите и удерживайте кнопку включения и проверки уровня заряда в течение 2 секунд.

Особенности:

- Высокая емкость – 72000mAh (266Wh)
- Мощность до 180W
- Компактные габариты и небольшой вес
- Ударопрочный корпус с защитой от попадания пыли и брызг
- Мощный светодиодный фонарь и режим подачи аварийного сигнала
- Эффективность преобразования энергии до 92%
- Возможность заряжать несколько устройств одновременно
- Подходит для зарядки ноутбуков, планшетов, смартфонов, аккумуляторов для моделей, квадрокоптеров и дронов, фото/видео камер и другой цифровой техники
- Поддерживает питание автомобильных холодильников, пылесосов и термосов, электрических насосов, наружного освещения, освещения для охоты и рыбалки, электрических катушек для рыбалки, портативных вентиляторов и других бытовых приборов
- Совместим с инверторами переменного тока
- Система коррекции выходного напряжения и силы тока
- Система электрических защит: от перегрева, от перезаряда, от переразряда, от скачков напряжения, от короткого замыкания, от перегрузки

Технические характеристики:Вес: **1265g**Тип ячеек: **Li-Ion**Габариты: **228 × 125 × 44 мм**Емкость: **72000mAh, при напряжении 3.7V (266Wh)**Выходная мощность: **180W**Выходное напряжение: **5V-21V****OUT1 12V, 16V, 19V, 21V=3.5A****OUT2 USB-порт 5V=2.4A****OUT3 USB-порт 5V=2.1A****OUT** автомобильная розетка **12V=15A****IN 15V=2A**Жизненный цикл: **более 500 циклов заряда / разряда****TopON****ГАРАНТИЙНЫЙ ТАЛОН**

Наименование изделия: _____

Серийный номер изделия: _____

Срок гарантии: _____

Дата продажи: _____

Подпись продавца: _____

Место для печати: _____

Для того чтобы воспользоваться гарантией, необходимо доставить неисправное устройство с правильно заполненным гарантийным талоном, своему реселлеру. Гарантия не распространяется на предохранители, соединительные кабели, а также другие аксессуары и расходные материалы. Производитель и продавец не несут ответственности за прямые и косвенные убытки, упущенную выгоду или другой ущерб, возникший в результате отказа оборудования.

Изделие не подлежит гарантийному ремонту:

- при отсутствии на нем серийного номера или с поврежденным стикером.
- при наличии механических, термических и иных повреждений и дефектов, вызванных нарушением правил транспортировки, хранения и эксплуатации.
- при обнаружении следов вскрытия корпуса и попадания влаги.
- в случае, когда отказ оборудования вызван действием факторов непреодолимой силы (последствия стихийных бедствий), перепадами напряжения электрической сети или действиями третьих лиц.

С условиями гарантийного соглашения ознакомлен и согласен

www.topon.com

Подпись клиента: _____