

TopON TOP-X100

РУКОВОДСТВО ПОЛЬЗОВАТЕЛЯ



Спасибо за выбор нашей продукции



WWW.TOPON.COM

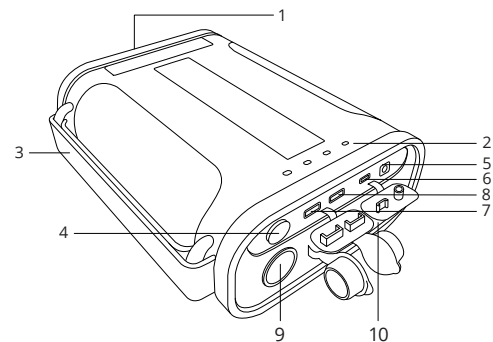
Сделано в Китае

ИНСТРУКЦИЯ ПО БЕЗОПАСНОСТИ

В целях предотвращения неисправностей и поломки устройства, ознакомьтесь с мерами безопасности.

⚠ ВНИМАНИЕ!

- Соблюдайте правила эксплуатации и меры безопасности, изложенные в руководстве по эксплуатации устройства;
- Не опускайте в воду, избегайте повышенной влажности и короткого замыкания;
- Не используйте и не храните во влажных, сильно запыленных и загрязненных помещениях;
- Избегайте хранения и транспортировки рядом с металлическими предметами;
- Не используйте, не заряжайте и не храните вблизи источника тепла или открытого огня;
- Не допускайте длительного воздействия прямых солнечных лучей;
- Не сжигайте, не нагревайте, не разбирайте и не разрушайте;
- Не используйте в случае повреждения корпуса и проводов, или окисления контактов;
- Немедленно прекратите использование при появлении запаха, чрезмерном нагреве, изменении цвета поверхности;
- Запрещается хранить с низким уровнем заряда и в разряженном состоянии;
- Не заряжайте при низких и отрицательных температурах;
- При необходимости хранения более 3-х месяцев, необходимо, чтобы заряд батареи составлял около 50% (с подзарядкой каждые 3 месяца). Храните батарею в сухом месте при температуре от 0 °C до +30 °C;
- Оградите детей от использования батареи — батарея может представлять потенциальную опасность;
- Не пользуйтесь устройством в течение нескольких часов после резких перепадов температур. Возможно образование конденсата внутри корпуса, которое может привести к повреждению устройства.



1. Светодиодный фонарь, аварийный свет
2. Индикаторы уровня заряда
3. Ручка для переноски
4. Кнопка управления и проверки уровня заряда
5. Вход DC для зарядки
6. USB-C IN/OUT PD 45W/60W
7. USB-A 1 QC3.0
8. USB-A 2 5V 2.4A
9. Выход 1 автомобильная розетка 180W
10. Выход 2 автомобильная розетка 180W

ЗАРЯДКА ВНЕШНЕЙ БАТАРЕИ

Для зарядки батареи подключите сетевой блок питания или солнечную панель к порту DC (12V-24V 48W). Для зарядки через порт USB Type-C PD 60W используйте блок питания с коннектором Type-C и поддержкой PowerDelivery (60W).

Во время зарядки индикаторы будут отображать уровень заряда батареи. По окончании зарядки извлеките кабель — батарея готова к использованию.

- 1 светодиод мигает 0%-5%
- 1 светодиод горит, 2 светодиода мигают 5%-25%
- 2 светодиода горят, 3 светодиода мигают 25%-50%
- 3 светодиода горят, 4 светодиода мигают 50%-75%
- 4 светодиода горят 75%-100% (батарея полностью заряжена)

ИСПОЛЬЗОВАНИЕ БАТАРЕИ

Для зарядки и питания устройств через порт USB Type-C PD 60W, подключите кабель Type-C – Type-C к батарее и устройству. Нажмите кнопку включения для начала процесса зарядки.

Для питания устройств через автомобильную розетку, подключите соответствующий адаптер устройства в гнездо автомобильной розетки внешней батареи. Для отключения питания извлеките адаптер устройства из гнезда автомобильной розетки внешней батареи. Не подключайте устройства потребляющие более 150W.

Для зарядки с помощью беспроводного модуля, расположите устройство так, чтобы приемник ресивер находился в центре модуля беспроводной зарядки. Нажмите кнопку включения.

Фонарь включается и выключается длительным удержанием кнопки включения. Аварийный свет включается и выключается двойным нажатием кнопки включения.

ОСОБЕННОСТИ:

- Высокая емкость – 96000mAh (307Wh)
- Литий-железо-фосфатные LiFePO4 ячейки
- 5000 циклов перезарядки и срок хранения 15 лет
- Работает при отрицательных температурах
- Прорезиненный корпус с удобной ручкой для переноски
- Защита от попадания пыли и брызг
- Индикация уровня заряда
- Порт USB Type-C с функцией PowerDelivery 60W
- Два USB-порта с Quick Charge 3.0 и на 12W
- Два автомобильные розетки мощностью 180W
- Мощный светодиодный фонарь с аварийным сигналом
- Быстрая зарядка внешней батареи через порт USB Type-C
- Поддержка зарядки от солнечной панели и авторозетки
- Система коррекции выходного напряжения и силы тока
- Пять видов электрических защит: от перегрева, от перезарядки, от перезарядки, от скачков напряжения и от короткого замыкания

ТЕХНИЧЕСКИЕ ХАРАКТЕРИСТИКИ:

Тип ячеек: **LiFePO4**
Емкость: **96000mAh**, при напряжении 3.2V (307Wh)

Выходная мощность: **180W**
Выходное напряжение:
USB Type-C: 5V~3A, 9V~3A, 12V~3A, 15V~3A, 20.3V~3A **PD 60W**
USB-A 1: 5V~2.4A **12W**
USB-A 2: 3.6V-6.5V~3A, 6.5V-9V~2A, 9V-12V~1.5A **QC3.0 18W**
OUT1/OUT2 автомобильные розетки: 12V~15A **180W**

Входное напряжение:
DC IN: 12V-24V **48W**
USB-C: 5V-20V **PD 45W**

Вес: **2940 г**
Габариты: **209 × 157 × 72 мм**
Температура зарядки: **0°C — +50°C**
Температура эксплуатации: **-10°C — +65°C**

Срок службы 5 лет с даты производства
Гарантия 12 месяцев со дня продажи

Не выбрасывать вместе с бытовыми отходами!
После окончания срока службы необходимо сдать устройство местной обслуживающей организации для правильной утилизации и переработки. Материалы упаковки также могут быть переработаны.



TopON ГАРАНТИЙНЫЙ ТАЛОН www.topon.com

Наименование изделия: TOP-X100
Дата продажи: _____
Подпись продавца: _____

М.П.

Для того чтобы воспользоваться гарантией, необходимо доставить неисправное устройство с правильно заполненным гарантийным талоном, своему продавцу. Гарантия не распространяется на предохранители, соединительные кабели, а также другие аксессуары и расходные материалы. Производитель и продавец не несут ответственности за прямые и косвенные убытки, упущенную выгоду или другой ущерб, возникший в результате отказа оборудования.

Изделие не подлежит гарантийному ремонту:

- при наличии механических, термических и иных повреждений и дефектов, вызванных нарушением правил транспортировки, хранения и эксплуатации.
- при обнаружении следов вскрытия корпуса и попадания влаги.
- в случае, когда отказ оборудования вызван действием факторов непреодолимой силы (последствия стихийных бедствий), перепадами напряжения электрической сети или действиями третьих лиц.

С условиями гарантийного соглашения ознакомлен и согласен

Подпись клиента: _____